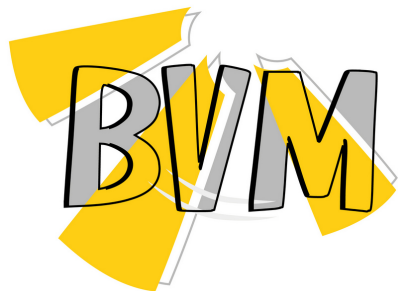


# Электропривод

## VLF230-10

### ВО ВЗРЫВОЗАЩИЩЕННОЙ ОБОЛОЧКЕ СТЛ 07



E-mail: [bvm@bvm-privod.ru](mailto:bvm@bvm-privod.ru)

Сайт: [www.bvm-privod.ru](http://www.bvm-privod.ru)

+7(977)0007516, +7(495)4812958

Адрес склада: 142784, Москва, ул.

Адмирала Корнилова, д. 61

#### ОБРАТИТЕ ВНИМАНИЕ ПРИ ПОКУПКЕ:

Производитель вправе менять комплектацию, конструкцию и характеристики, не влияющие на качество конечного продукта, заявленного в паспорте.

#### 1 ОСНОВНЫЕ СВЕДЕНИЯ ОБ ИЗДЕЛИИ

1.1 Сертификат соответствия требованиям по взрывозащищенности № ЕАС RU С-RU.МЮ62.В.00383/19 серия RU № 0159174.

1.2 Декларация соответствия ЕАЭС N RU Д-CN.РА04.В.85918/22 от 05.08.2022



#### 2 НАЗНАЧЕНИЕ

2.1 Условное обозначение и обозначение по конструкторскому документу оболочки привода взрывозащищенной (далее по тексту оболочки), в зависимости от соответствующего типа привода, встраиваемого в оболочку, приведены в таблице:

Условное обозначение оболочки	Обозначение оболочки по конструкторскому документу	Тип соответствующего привода, встраиваемого в оболочку	Максимальная мощность привода, устанавливаемого в оболочку, Вт
СТЛ 07	СТЛ.07.000	BLF24-05      BLE24-10 BLF230-05    BLE24-15 BLE230-10    BLE230-15	8
СТЛ 07-01	СТЛ.07.000-01	BLF230-10    BLF24-10 BLF230-15    BLF24-15	9
СТЛ 07-02	СТЛ.07.000-02	LM230-6      NM230-10 LM230-SR-6   NM230-SR-10 LM24-6        NM24-10 LM24-SR-6    NM24-SR-10	9

2.2 Оболочка предназначена для комплектации приводов электромеханических (встраивания в оболочку одного из типов приводов, указанных в таблице). Привод (как электрооборудование в соответствующей оболочке) предназначен для управления противопожарными клапанами, установленными в системах кондиционирования, общеобменной, местной и технологической вентиляции, применяемых в местах опасных по взрывоопасным газовым средам подгруппы IIС по ГОСТ Р МЭК 60079-0-2011, зонах класса 1 и 2 по ГОСТ Р МЭК 60079-14-2008 и зонах опасных по воспламенению горючей пыли класса 21 по ГОСТ Р МЭК 60079-10-2-2010.

Оболочка имеет взрывозащищенное исполнение, а также исполнение, защищенное от воспламенения горючей пыли.

2.3 В состав электропривода в оболочке входят:

- оболочка с установочными лапами;
- два взрывозащищенных кабельных ввода;
- валик проходной взрывозащищенный;
- клеммная колодка;
- крышка клеммного отсека;
- крышка для монтажа привода;
- электропривод;
- кронштейн;
- два винта для крепления привода на заслонку;
- ручка взвода привода.

Материал оболочки – сталь 10 ГОСТ 1050-74.

Варианты исполнения оболочки различаются по геометрическим размерам и конфигурации внутреннего объема.

2.4 По устойчивости к климатическим воздействиям оболочка соответствует климатическому исполнению и категории размещения УХЛ2\* по ГОСТ 15150-69.

2.5 По взрывозащищенности оболочка соответствует исполнению с маркировкой 1Ex d IIС Gb U по ГОСТ Р МЭК 60079-0-2011, ГОСТ Р МЭК 60079-1-2008.

2.6 По защищенности от воспламенения горючей пыли оболочка соответствует исполнению с маркировкой Ex tb IIС Db U  $-30^{\circ}\text{C} \leq T_{\text{amb}} \leq 50^{\circ}\text{C}$  по ГОСТ Р МЭК 60079-31-2010.

### **3 ТЕХНИЧЕСКИЕ ХАРАКТЕРИСТИКИ ОБОЛОЧКИ**

3.1 Габаритные, установочные и присоединительные размеры оболочки приведены в приложении А.

3.2 Масса оболочки не превышает:

- для исполнения СТЛ.07.000 – 7 кг;
- для исполнения СТЛ.07.000-01 – 8 кг.

3.3 Напряжение питания встроенного в оболочку привода не должно превышать :

- 242 В переменного тока с частотой 50/60 Гц;
- 28,8 В постоянного тока.

3.4 Потребляемая мощность встроенного в оболочку привода не должна превышать 8 Вт.

3.5 По степени защиты от проникновения пыли, посторонних тел и воды оболочка соответствует группе IP65 по ГОСТ 14254-96.

3.6 Оболочка относится к взрывозащищенному оборудованию с видом взрывозащиты «взрывонепроницаемая оболочка» в соответствии с требованиями ГОСТ Р МЭК 60079-1-2008 и имеет маркировку взрывозащиты IEx d IIC Gb U по ГОСТ Р МЭК 60079-0-2011.

3.7 Оболочка относится к оборудованию, защищенному от воспламенения горючей пыли, с видом защиты «оболочка и ограничение температуры поверхности» в соответствии с требованиями ГОСТ Р МЭК 60079-31-2010 и имеет маркировку Ex tb IIIС Db U  $-30^{\circ}\text{C} \leq T_{\text{amb}} \leq 50^{\circ}\text{C}$  по ГОСТ Р МЭК 60079-0-2011.

3.8 По устойчивости к климатическим воздействиям оболочка соответствует климатическому исполнению и категории размещения по ГОСТ 15150-69 УХЛ2\* - для работы при температуре от минус 30 до плюс 50 °С и относительной влажности воздуха до 98 % при температуре 25 °С.

3.9 По устойчивости и прочности к механическим воздействиям (виброустойчивости) оболочка устойчива и прочна при воздействии синусоидальных вибраций с частотой от 10 до 150 Гц и ускорении до 19,6 м/с<sup>2</sup>.

#### 4 ТЕХНИЧЕСКИЕ ХАРАКТЕРИСТИКИ ЭЛЕКТРОПРИВОДА VLF230-10

Тип привода	Пружинный возврат
Крутящий момент	10 Нм
Размер оси заслонки	12 мм
Рабочее напряжение	АС 230V
Частота	50...60Гц
Потребляемая мощность (вращение/удержание)	5.0/2.5 Вт
Вспомогательный переключатель 230В	3А, АС 230В
Управляющий сигнал	2-х позиционный
Угол поворота	0°...90° (-5°...95° мех. ручной взвод)
Время возврата пружины	< 20 сек
Время поворота двигателя	50...70 сек
Уровень шума	макс. 45 дБ
Угол срабатывания концевых выключателей	10°...85°
Степень пыле- и влагозащиты	IP 54
Рабочая температура	-30°...+50° С
Температура хранения	-40°...+70°С
Влажность	5%...95% без конденсата
Соединительный кабель	1 м
Гарантийный срок	5 лет / 70000 циклов
Вес	2 кг

## 5 КОМПЛЕКТНОСТЬ

Наименование	Обозначение	Кол-во
Оболочка СТЛ 07- ...	СТЛ.07.000-...	1 шт.
Паспорт	СТЛ.07.000 ПС	1 экз.
Электропривод	BLF230-10	1 шт.
Паспорт	BLF230-10	1 экз.

## 6 УКАЗАНИЯ ПО ЭКСПЛУАТАЦИИ, ТРАНСПОРТИРОВАНИЮ И ХРАНЕНИЮ

6.1 Монтаж и установка оболочки в составе привода электромеханического должны выполняться согласно сборочным чертежам на привод.

6.2 Эксплуатация оболочки в составе привода электромеханического должна проводиться в соответствии с эксплуатационной документацией на привод.

6.3 Оболочки в упаковке транспортируются любым видом закрытого транспорта, кроме воздушного, в соответствии с правилами перевозки грузов, действующими на каждом виде транспорта.

Во время погрузочно-разгрузочных работ и транспортирования ящики не должны подвергаться резким ударам и воздействию атмосферных осадков.

Условия транспортирования в части воздействия климатических факторов должны соответствовать условию 6 по ГОСТ 15150-69.

Срок нахождения оболочек в соответствующих условиях транспортирования не более 3 месяцев.

6.4 Оболочки могут храниться как в транспортной таре, так и без упаковки – стеллажах.

Условия хранения приводов:

- в транспортной таре – 3 по ГОСТ 15150 -69;
- без упаковки – 1 по ГОСТ 15150 -69.

Длительность хранения в транспортной таре не более трех лет, при этом транспортная тара должна быть без подтеков и загрязнений.

## **7 СРЕДСТВА ВЗРЫВОЗАЩИТЫ И ЗАЩИТЫ ОТ ВОСПЛАМЕНЕНИЯ ГОРЮЧЕЙ ПЫЛИ**

7.1 Взрывозащищённость оболочки обеспечивается применением:

- взрывозащита вида «d», по ГОСТ Р МЭК 60079-1-2008;
- защиты от воспламенения пыли оболочками «t» по ГОСТ Р МЭК 60079-31-2010.

Взрывозащита вида «d» по ГОСТ Р МЭК 60079-1-2008 достигается за счет заключения электрических частей привода во взрывонепроницаемую оболочку, которая выдерживает давление взрыва и исключает передачу взрыва в окружающую взрывоопасную среду.

Взрывозащита вида «t» по ГОСТ Р МЭК 60079-31-2010 достигается за счет снабжения привода оболочкой, обеспечивающей защиту от проникновения пыли и средствами по ограничению температуры поверхности.

7.2 Оболочка при изготовлении для обеспечения взрывоустойчивости подвергается воздействию избыточного давления внутри оболочки значением не менее 2МПа.

7.3 Параметры взрывозащиты всех взрывонепроницаемых соединений и взрывонепроницаемости мест ввода в оболочку кабелей приведены в приложении А.

7.4 Оболочка имеет маркировку по ГОСТ Р МЭК 60079-0-2011:

- по взрывозащите IEx d IIС Gb U;
- по защите от воспламенения горючей пыли Ex tb IIС Db U  $-30^{\circ}\text{C} \leq T_{\text{amb}} \leq 50^{\circ}\text{C}$ ;
- ПРЕДУПРЕЖДЕНИЕ-ОТКРЫВАТЬ ОТКЛЮЧИВ ОТ СЕТИ;
- специальный знак взрывобезопасности согласно Техническому регламенту Таможенного союза ТР ТС 012/2011.

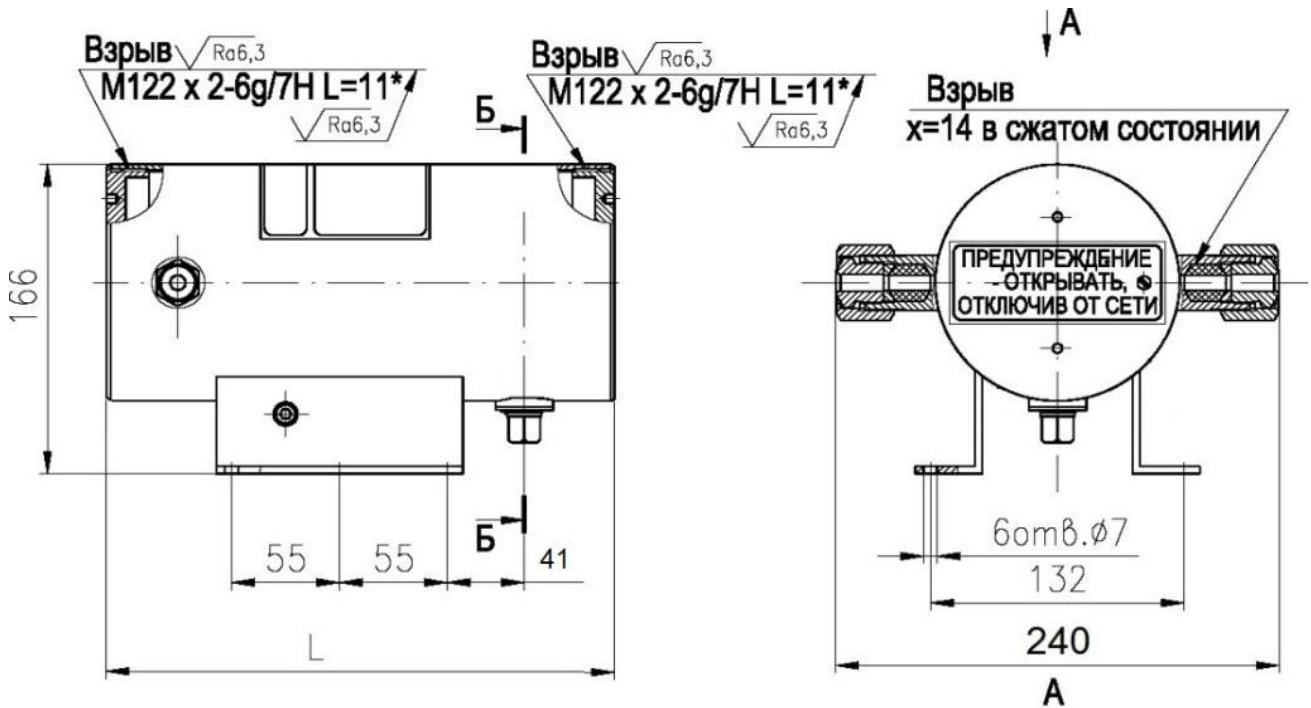
## **8 УТИЛИЗАЦИЯ**

8.1 Утилизация оболочек в составе приводов после окончания срока службы производится по инструкции эксплуатирующей организации.

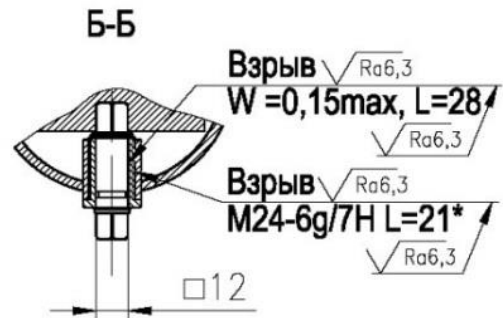
ПРИЛОЖЕНИЕ А

(обязательное)

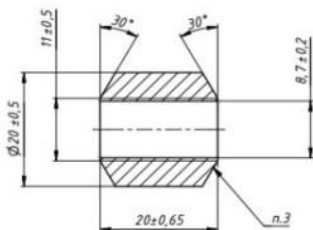
Общий вид, средства взрывозащиты, габаритные и присоединительные размеры оболочек



Обозначение	L, мм
СТЛ.07.000	280
-01	348
-02	260
-03	296



Кольцо уплотнительное СТЛ.07.006  
Материал - Смесь резиновая НО68-1НТА ТУ38 005166-88



Маркировка "Ø8min-Ø9,5max"

\* не менее пяти полных неповрежденных непрерывных ниток резьбы